

耐高压电感式接近开关

可承受500Kg的密封压力



概述

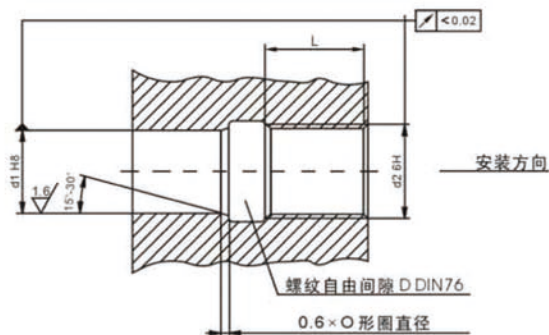
在液压传动系统的应用环境中，我公司提供的耐高压接近开关可在各种腐蚀介质和其它恶劣环境中应用自如。接近开关，也称接近传感器，它的外壳采用耐腐蚀的材料和特种密封方法，根据应用位置的要求不同，我们可以提供耐压为3~500Kg的各种产品。而对于外壳直径、螺纹尺寸等的要求，我们也可以根据用户的特定需求来定制提供。该产品的传感、输出放大部份是一体化的，无需另配放大器即可直接用继电器来进行有效地控制，该传感器提供了固定的密封电缆线或插头来进行电气连接。



带O形垫圈的耐高压接近开关安装指示

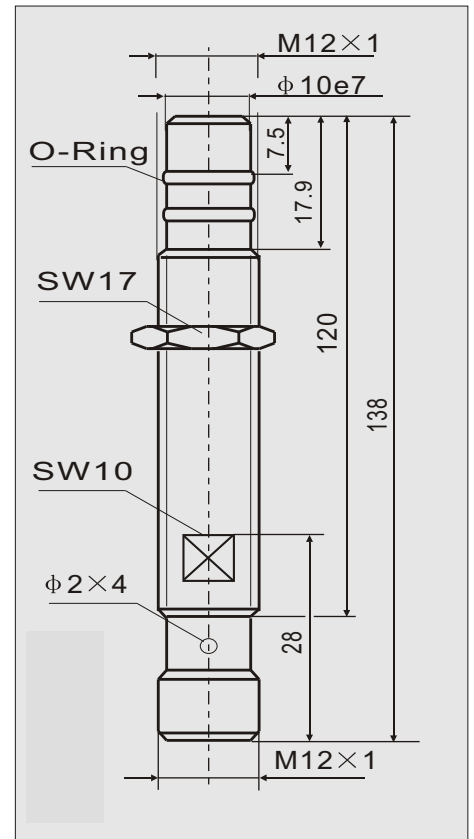
选用时应按照右下图要求进行设计

- d1: 开关头安装孔直径
- d2: 公称螺纹直径
- L: 旋入深度 $L \geq 0.8 \times d_2$

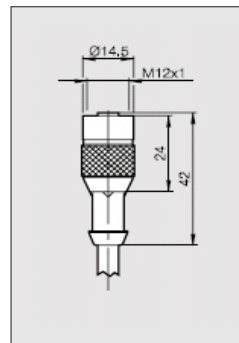
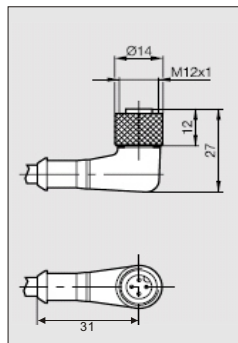


上海风意机电设备有限公司
上海市沪太路1046号A402室
电话: 021-5637 2619
传真: 021-5186 2618
技术支持: 13918244538
邮编: 200072

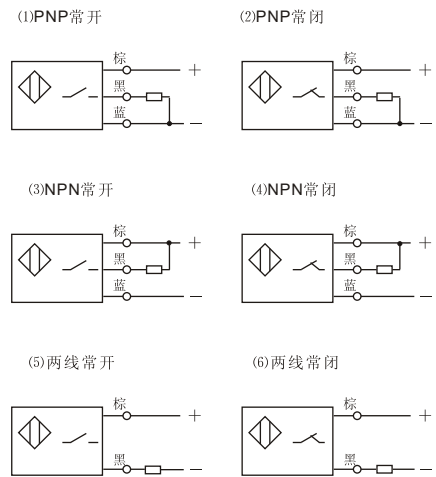
产品信息	
外型尺寸	M12×1
安装方式	齐平
额定检测距离	1.5mm
实际检测距离	0...1.2mm
额定电压	24VDC
工作电压	10...30VDC
额定电流	200mA
重复精度	≤5%
环境温度范围	-25℃~70℃
开关频率	最大1000Hz
极性短接保护	是
短路保护	是
动作指示	LED指示灯
防护等级	Ip67
外壳材料	316不锈钢
感应面材料	陶瓷
耐受压力	500bar
型号	
PNP常开	JLKG-DL138-PK1.5
PNP常闭	JLKG-DL138-PB1.5
NPN常开	JLKG-DL138-NK1.5
NPN常闭	JLKG-DL138-NB1.5
AC/DC2线常开	
AC/DC2线常闭	



附件		
插头	-L	-S
结构形式	直角型	水平型



连接线图	
------	--



普通型		
电缆	PVC、PUR环氧浇注	PVC、PUR环氧浇注
芯数横截面积	4×0.25mm ²	4×0.25mm ²
防护等级	IP68	IP68
环境温度	-25℃~70℃	-25℃~70℃
LED功能指示	有	有

电缆线说明

请将需要选择的电缆长度附在型号的后面，用CXX来表示，例如C02表示带两米PVC电缆线长度。

不作说明时表示以厂家提供的标准2米电缆长度为准。

选用L或S型插头时候也可用同类方法定义电缆长度。